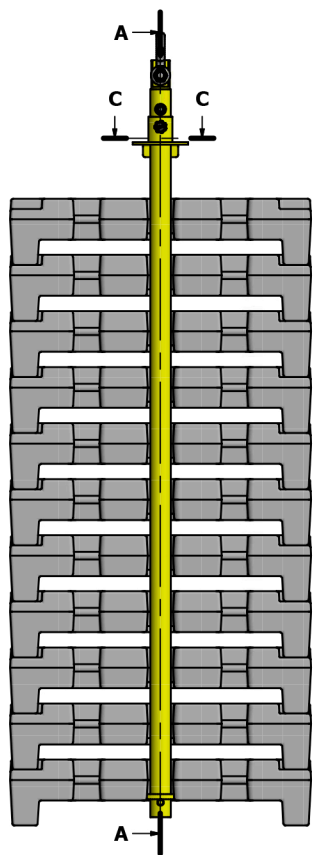
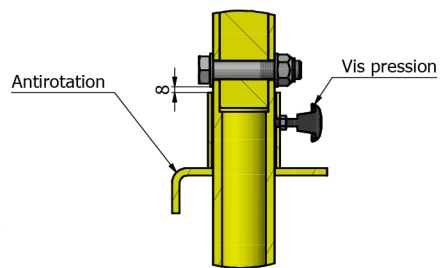


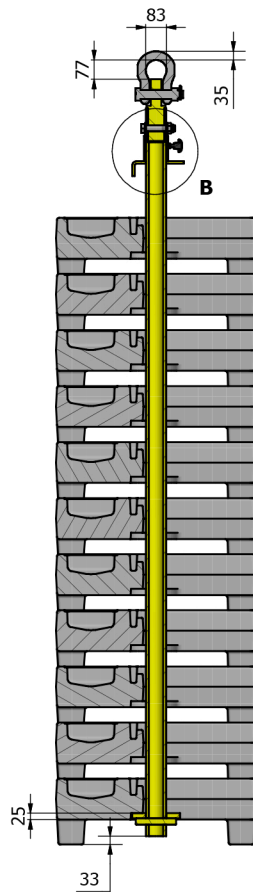
(1 : 15)



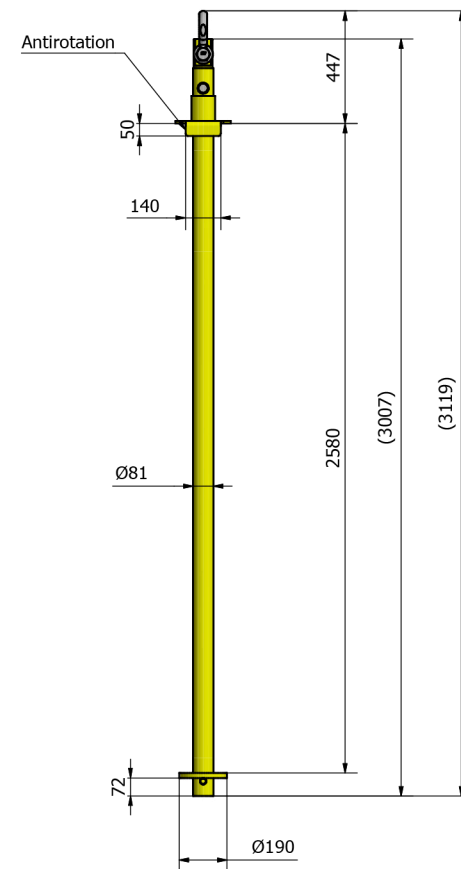
B (1 : 5)



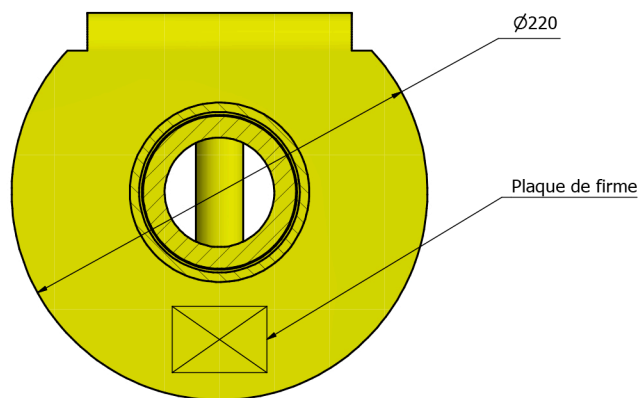
A-A (1 : 15)



(1 : 15)



C-C (1 : 2)



LEXIQUE	
EA	ENTRAXE
HP	HAUTEUR PERDUE

Bon pour accord de principe	
Date	
Signature	

B	14/01/2021	Mise à jour Quantité	RK	ST
A	12/01/2021	Création du plan	RK	ST
Ind	Date	Modification	Réalisateur	Approbateur
<b>Poids : 76 kg</b>		<b>Qté : 1</b>	<b>Client : LOISELET</b>	
<b>Finition : JAUNE RAL 1028</b>		<b>CLE DE LEVAGE CMU 10t</b>		
Format : <b>A2</b>		N° <b>CD4540 03</b>	<b>COM - 1</b>	