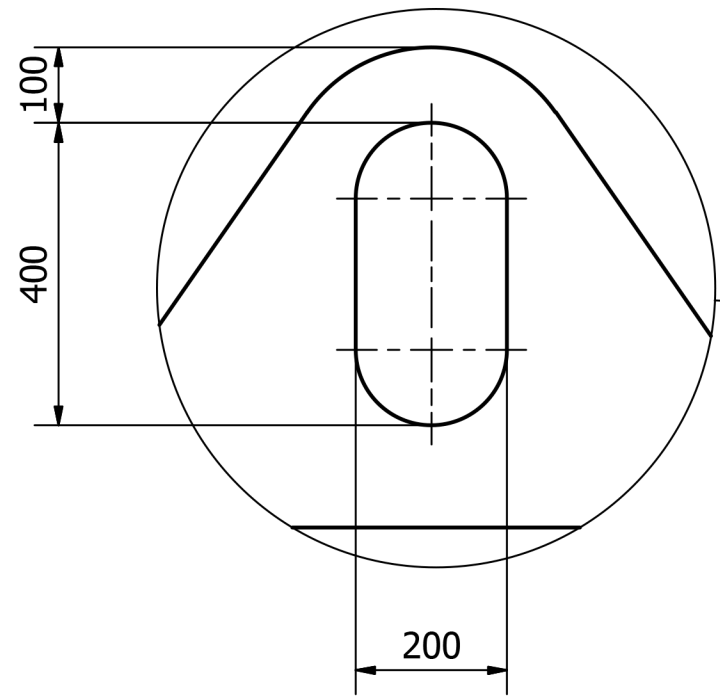
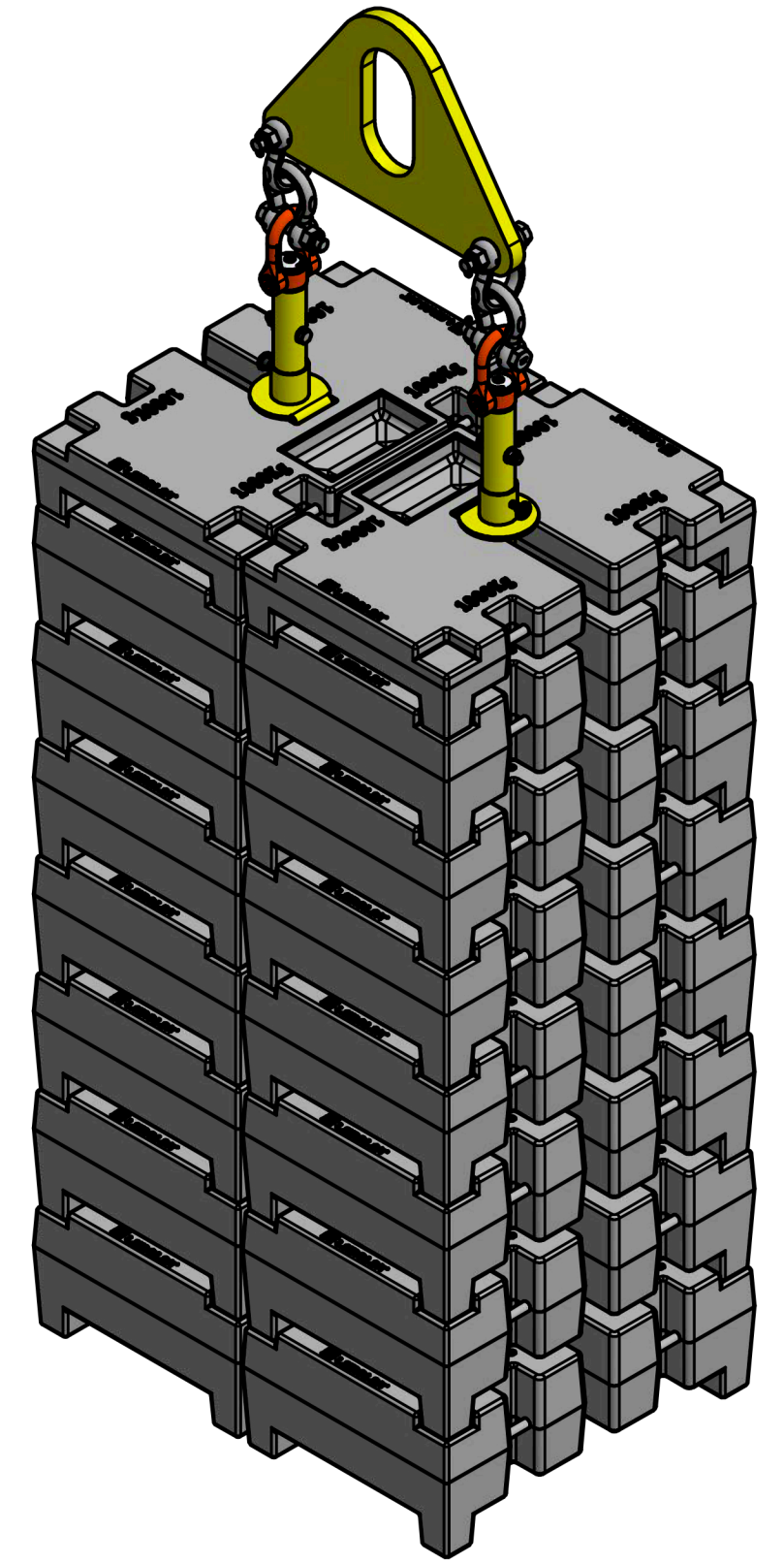
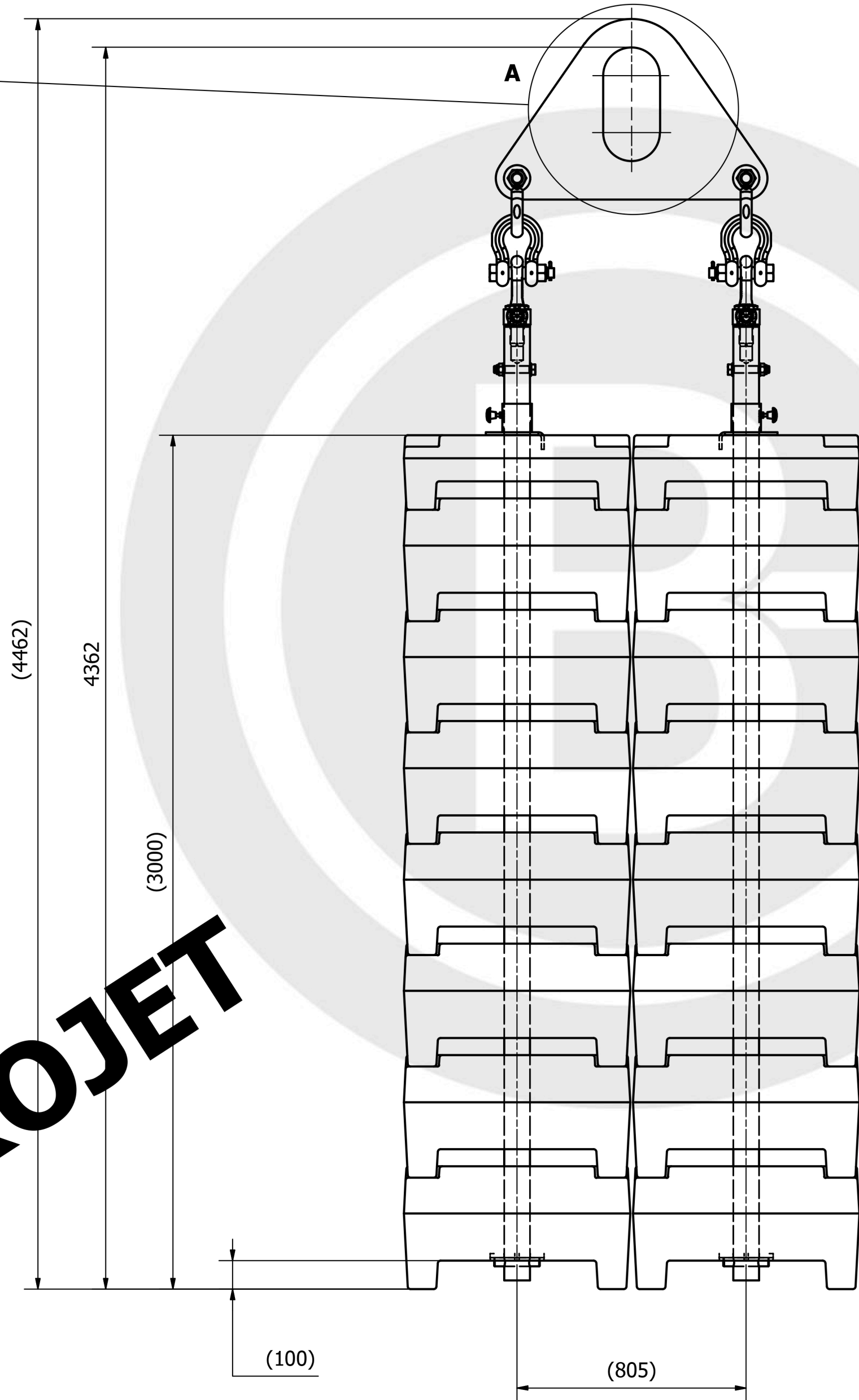



ANSE EP. 50 MM
A (1 : 10)



(1 : 15)



AVANT PROJET

B	27/05/2021	Ajout planche 2/2 - clé CMU 15T	ST	FD
A	18/05/2021	Création du plan	ST	FD
Ind	Date	Modification	Réalisateur	Approbateur
Poids : 515 kg		Qté : 1	Client : LOISELET	
Finition : JAUNE RAL 1028		ENSEMBLE DE LEVAGE CMU 30T		
				
Format : A2				