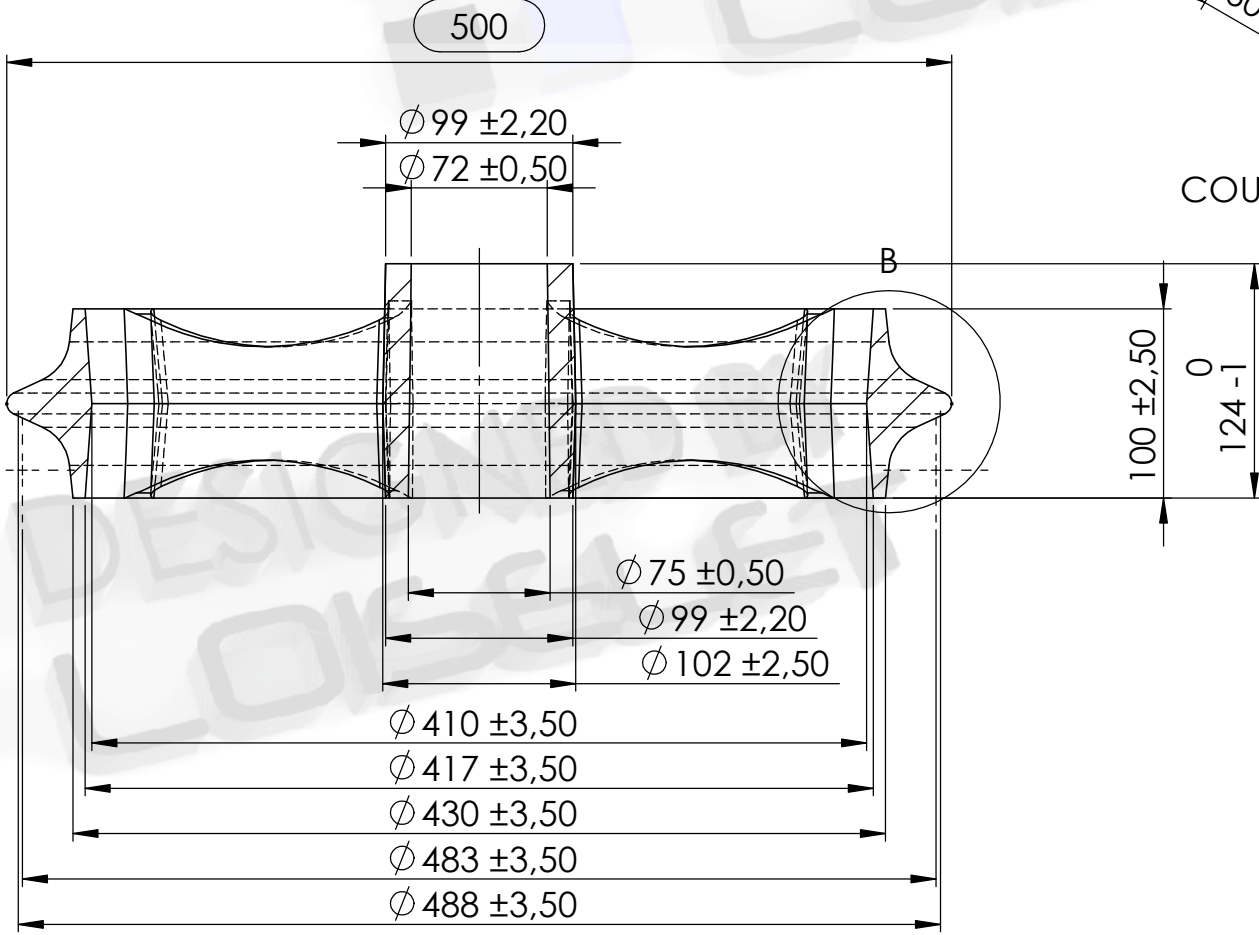
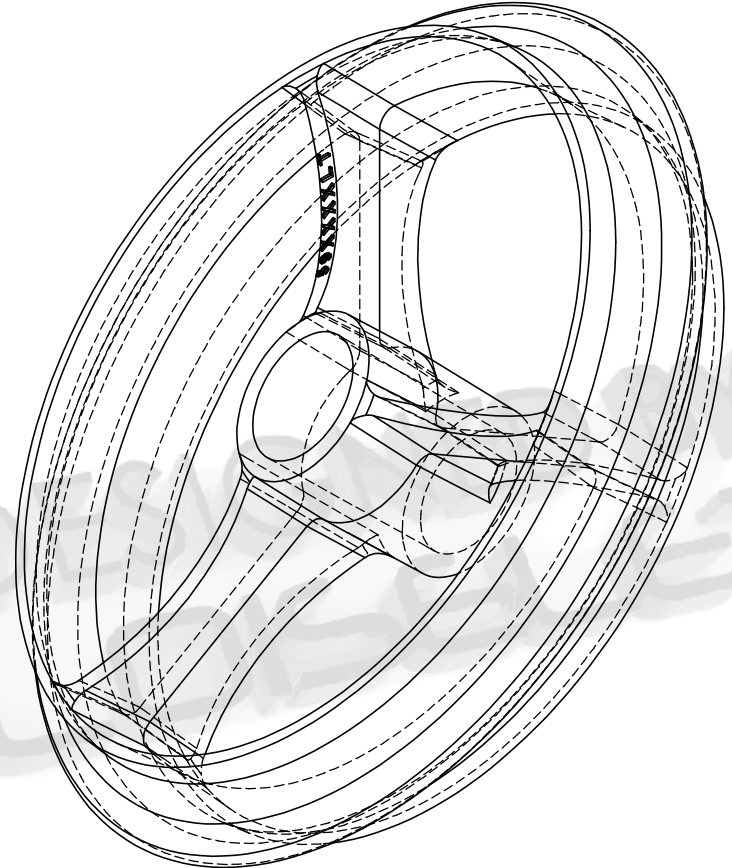
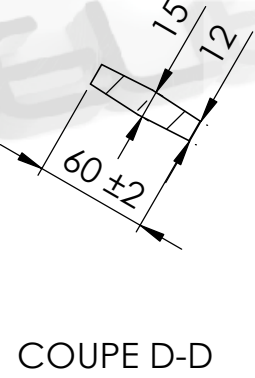
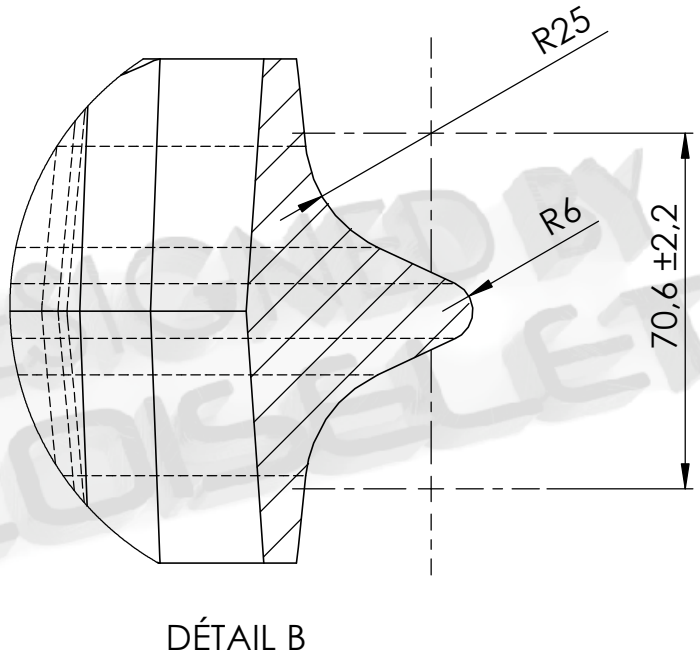
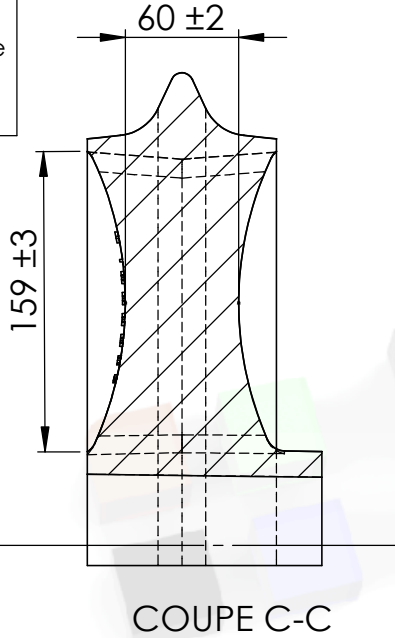


Marquage: 59XXXXLT
 59: 2 derniers chiffres de la référence pièce
 XX: n° de la semaine de fabrication
 XX: année de fabrication
 LT: LOISELET



Rayon non cote = 10

NORMES: NORME ISO 8062-CT11 DEPOUILLE GENERALE 6° TOLERANCE DE POIDS ±5%		FINISH: PEINTURE MONOCOUCHE HYDRO TREMPE RHEO+ NOIR 007		DO NOT SCALE DRAWING		REVISION	
DRAWN: S.DUBOUT		SIGNATURE		DATE: 18/10/2011		TITLE: 52000059_V2	
CHK'D: JS.COUILLEAU				MODIFICATION: J. NGUEFACK 15/01/2013 Ajout marquage			
APPV'D							
MFG							
Q.A				MATERIAL: 0.6020 (EN-GJL-200)		DWG NO.	
latest save drawing: mercredi 16 janvier 2013 15:50:50							
latest save part: 15/01/2013				WEIGHT: 24.88 Kg			